



## DECENTRÁLNÍ Rekuperační jednotka VENTBOX 800 Public

- čistý vzduch do škol, školek i kanceláří
- vysoká účinnost až 88 %
- automatická kontrola hladiny CO<sub>2</sub>
- detekce radonu a relativní vlhkosti

Decentrální rekuperační jednotka **VENTBOX 800 Public** je určená k instalaci v uzavřených prostorách školních budov a dalších veřejných prostor. Splňuje přísné hygienické limity akustických emisí a filtrace vzduchu. **Výkon větrání, nízké akustické emise, kompaktní rozměry a účinná rekuperace tepla umožňují instalaci i v objektech, kde nelze budovat rozsáhlé vzduchotechnické rozvody.**



**Vysoká účinnost rekuperace**



**Automatické řízení provozu dle hladiny CO<sub>2</sub> v místnosti**



**Nízká spotřeba a minimální hlučnost**

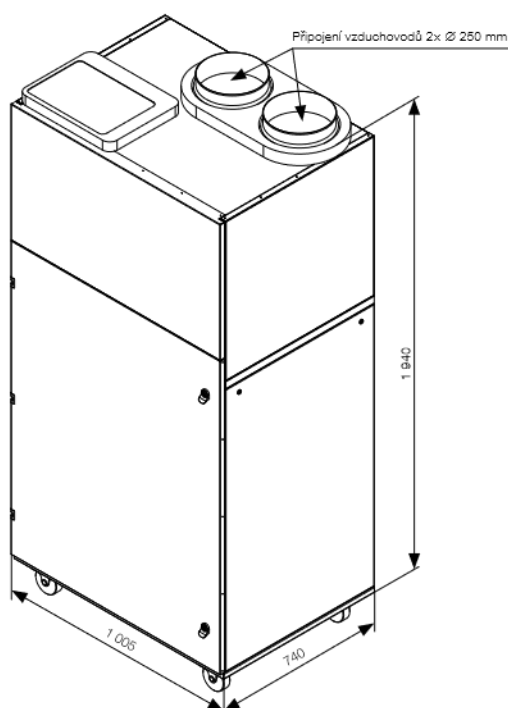


**Jednoduchá instalace bez nutnosti vzduchového potrubí**

# VENTBOX 800 Public

## Specifikace

<b>Rozměry</b>	1 940 x 1 005 x 740 mm
<b>Max. průtok</b>	800 m <sup>3</sup> /h
<b>Přehřev</b>	integrovaný, celkový maximální příkon 3,5 kW
<b>Jistič</b>	16 A–230 V
<b>Komunikace</b>	Modbus TCP/IP
<b>SFP</b>	0,18–0,29 W/m <sup>3</sup> /h
<b>Ovládání</b>	přes webové rozhraní (časové režimy, automaticky dle koncentrace CO <sub>2</sub> , radonu a vlhkosti)



Větrací jednotka **VENTBOX 800 Public** disponuje vlastním řešením propojení exteriérových přívodů vzduchu, např. přes okenní výplň. Zakončení vzduchovodů na vnější straně budovy je vždy provedeno s požadavkem na estetický vzhled a funkčnost. Větrací jednotka je osazena účinným tepelným výměníkem a snižuje ztráty tepla, které vznikají při konvenčním větrání „pouze otevřenými okny“ nebo jiným ekonomicky i technicky nevhodným způsobem větrání. **Zajistí trvalé snížení koncentrace CO<sub>2</sub> a maximální eliminaci venkovních pachů pomocí uhlíkových filtrů a přináší komfort čistého a svěžího vzduchu.** Instalace jednotky s entalpickým výměníkem nevyžaduje připojení na odpadní potrubí pro odvod kondenzátu.

## Varianta Decentrální rekuperace

- vhodné pro školy, školky, sály, školící střediska, knihovny a kanceláře do 600 m<sup>2</sup>
- nízká hluchost (integrovaný tlumič hluku do interiéru a exteriéru)
- vysoká účinnost zpětného zisku tepla až 88 %
- verze Premium – sofistikovanější verze jednotky, vybavená unikátními EC motory s funkcí konstantního průtoku, kompenzující tlakové ztráty včetně indikace zanesení filtrů
- decentrální řešení – jednoduchá montáž bez nutnosti instalace rozvodů
- nízká hmotnost, snadná manipulace (vrchní část tlumiče lze od motorové části oddělit)
- volitelný entalpický výměník se zpětným ziskem tepla a vlhka, bez nutnosti odvodu kondenzátu a nutnosti instalace elektrického přehřevu (provoz do -10 °C)
- standardní výměník vybavený automatickou protimrazovou ochranou s inteligentním řízením PTC ohříváče
- filtry třídy F7 s velkou filtrační plochou – pyl, pach, bakterie, plísně
- automatický by-pass

## Varianta Centrální rekuperace

- vhodné pro rodinné domy s vnitřním bazénem, administrativní budovy, školy, školky, kavárny do 600 m<sup>2</sup>
- jednotka je k dispozici v sofistikovanější verzi Premium, která je vybavená unikátními EC motory s funkcí konstantního průtoku, kompenzující tlakové ztráty včetně indikace zanesení filtrů s připojením na vzduchové rozvody 4x 250 mm
- rozměry 1 260 x 1 005 x 750 mm

Výkon jednotky [%]	Externí tlak [Pa]	Průtok vzduchu [m <sup>3</sup> /h]	El. příkon [W]	SFP [W/m <sup>3</sup> /h]	Účinnost rekuperace			
					Se standardním výměníkem dle ČSN EN 13141-7		S entalpickým výměníkem dle ČSN EN 13141-7:2011	
					Teplo ηt [%]	Vlhkost ηx [%]	Teplo ηt [%]	Vlhkost ηx [%]
15	50	120	19	0,16	80,8	-	85,0	77,8
70	50	560	106	0,19	81,8	-	78,5	62,5
100	50	800	239	0,30	81,6	-	76,2	56,3
100	200	800	318	0,40	81,6	-	76,2	56,3



Člen skupiny KORADO

**LICON s.r.o.**  
Svárovská 699  
463 03 Stráž nad Nisou  
Česká republika  
e-mail: info@licon.cz  
[www.licon.cz](http://www.licon.cz)  
[www.thermwet.cz](http://www.thermwet.cz)



@licon.cz



@liconcz



Technické změny vyhrazeny.